

***TIMELAPSE***<sup>®</sup>

*Capturando el tiempo*

# ¿Que es Timelapse?

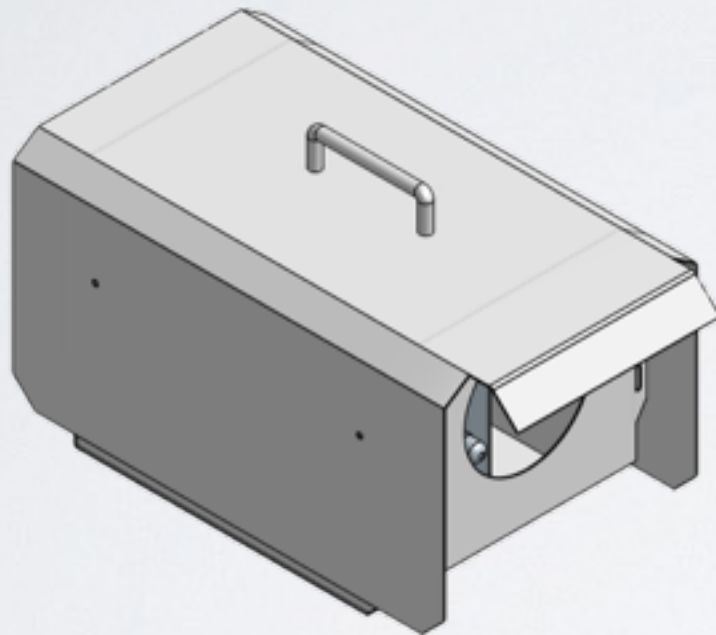


Es un servicio de seguimiento de evolución de procesos que toman un largo periodo de tiempo en completarse permitiendo visualizar su desarrollo en solo minutos mediante un video acelerado.

# Hardware

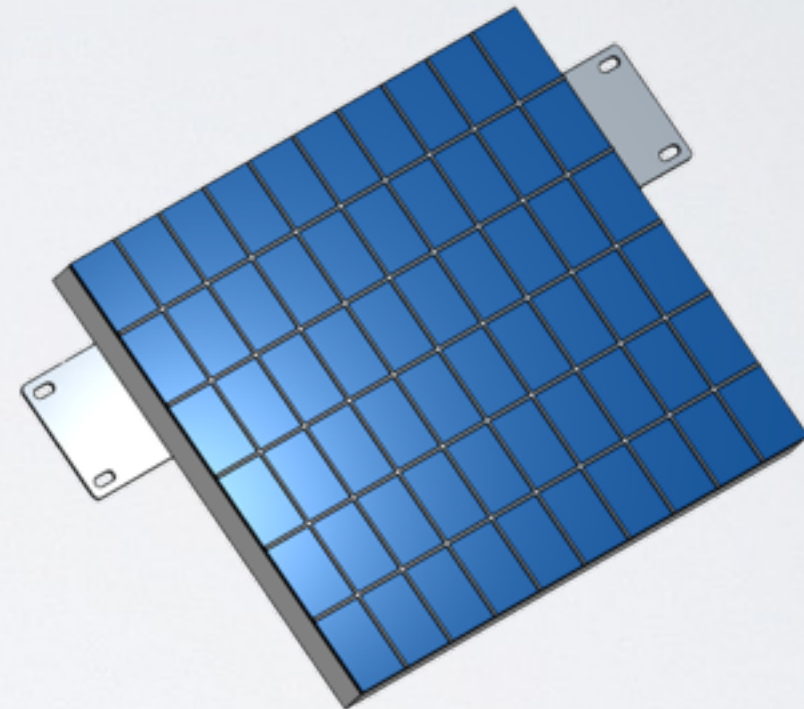
Utilizamos un método simple de instalación en postes y equipos 100% autónomos que permiten su funcionamiento sin intervención humana durante varios años, los equipos cuentan con:

Modulo de Control



- Housing IP 66 a prueba de agua
- Cámara Fotográfica 12 mega pixeles
- Controlador Timelapse
- Router Internet 3G/WIFI/SAT

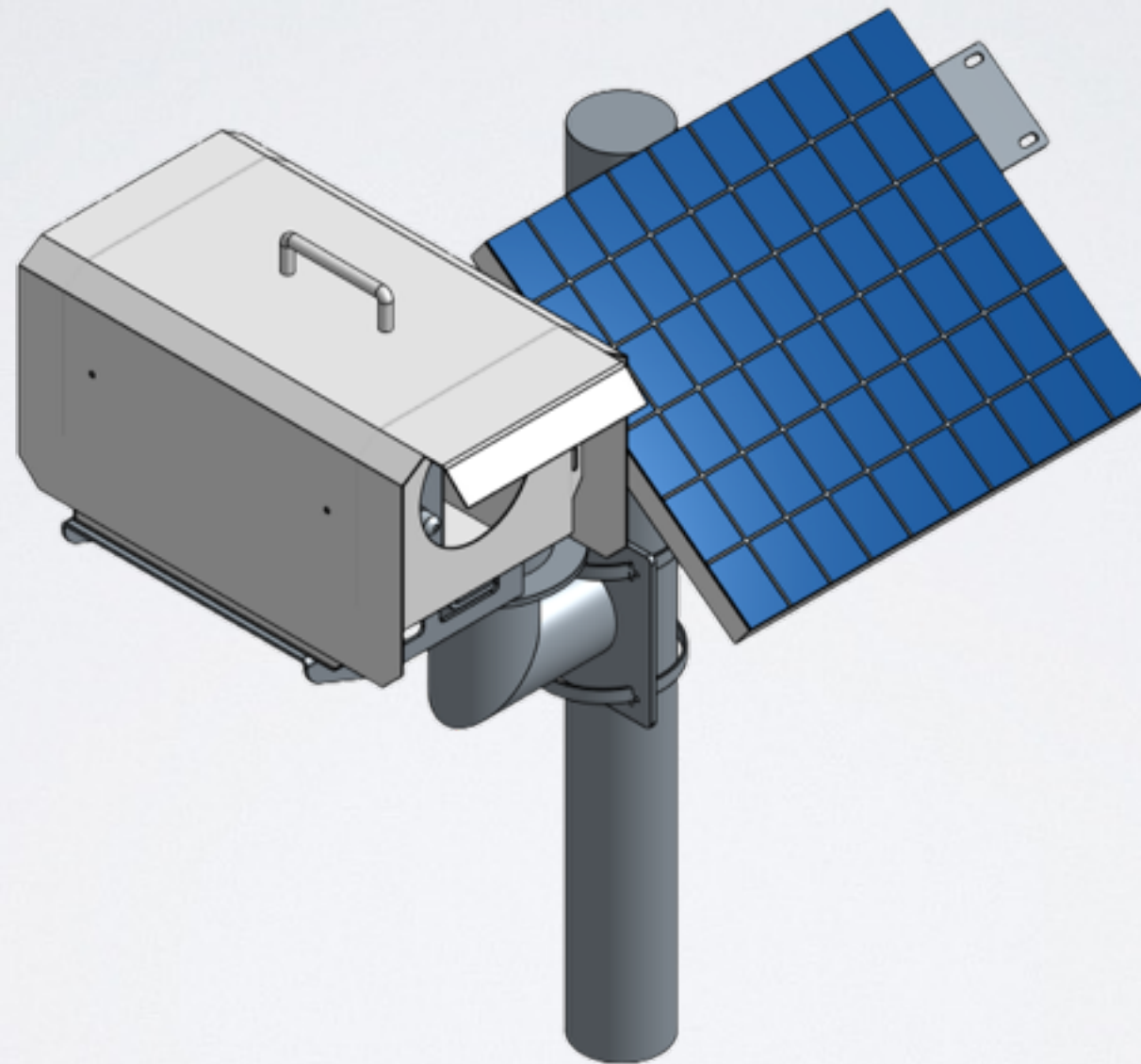
Modulo de Energía



- Panel Solar
- Turbina Eólica

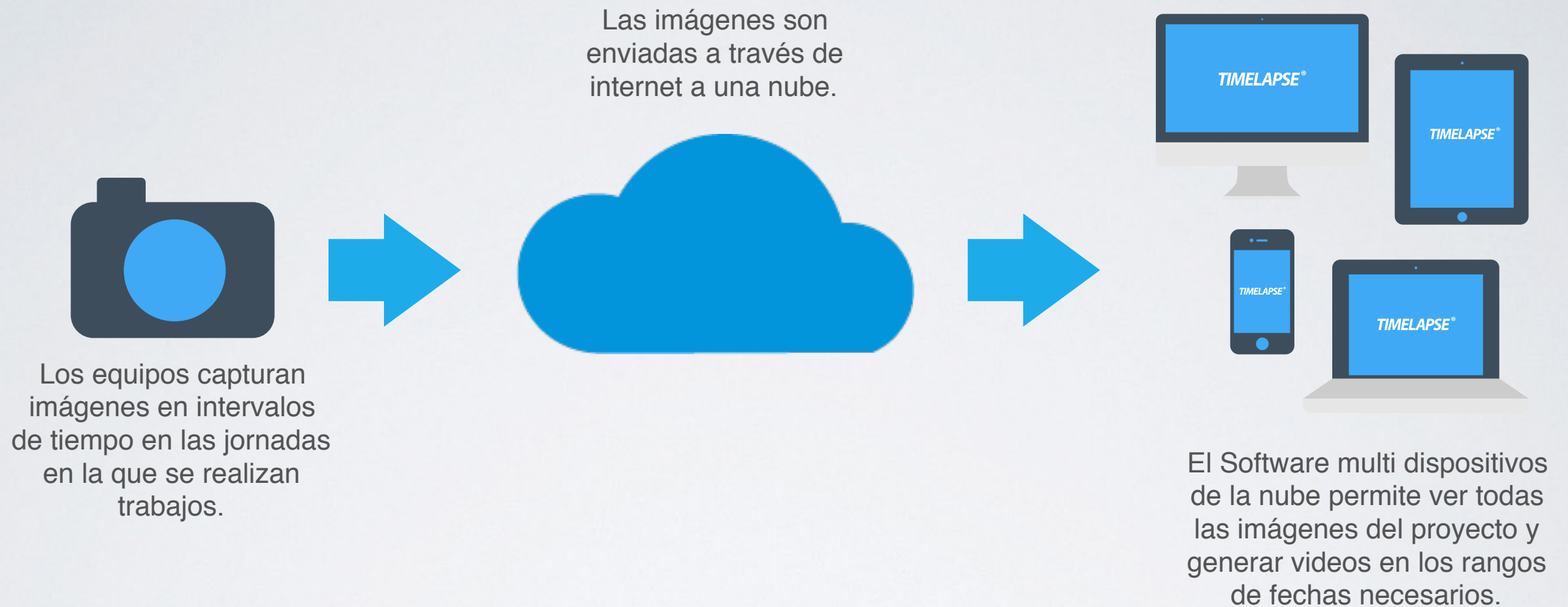
# Instalación

Utilizamos un método simple de instalación en postes tubulares, barandas u otro tipo de fijación.





# Software



# Software

Cloud TL es un Cloud-Based software accesible desde cualquier dispositivo desde cualquier parte del mundo.



Almacena todas las Imágenes del proyecto.



Permite generar Videos Timelapse en los rangos de fecha que se requiera.



Permite Controlar el avance del proyecto visualmente.

# ¿En que consiste el servicio?



## Etapa 1 - Instalación Equipos

Equipos 100% autónomos son instalados en el proyecto del cliente.  
Duración: 5-10 Dias



## Etapa 4 - Entrega

Al cliente se le entrega un video con la evolución del proyecto en formato full HD.  
Duración: 5-10 Dias



## Etapa 2 - Seguimiento

Los equipos capturan el seguimiento del proyecto y lo envían a nuestros servidores.



## Etapa 5 - Filmaciones Aéreas

Opcionalmente realizamos filmaciones aéreas con drones radiocontrolados.



## Etapa 3 - Software

Al cliente se le entrega un sistema que permite ver el estado de los proyectos en tiempo real además de otras funciones.



## Etapa 6 - Presentación Animada

Opcionalmente desarrollamos un video presentación animada con la evolución del proyecto y todos sus datos relevantes.  
Duración: 20 Dias



# ¿Cuales son algunos de los usos del servicio?



## Control

Herramienta de control para la correcta ejecución de un proyecto.



## Informes

Informe del avance real de un evento mediante video en formato full HD.



## Marketing

Material audiovisual para ser utilizado en presentaciones, ferias, exposiciones, etc.



## Respaldo

Material de respaldo del proceso desde etapa inicial a final.



¿Quienes han confiado en nosotros?



***¿MAS INFORMACIÓN?***

[www.timelapse.cl](http://www.timelapse.cl)